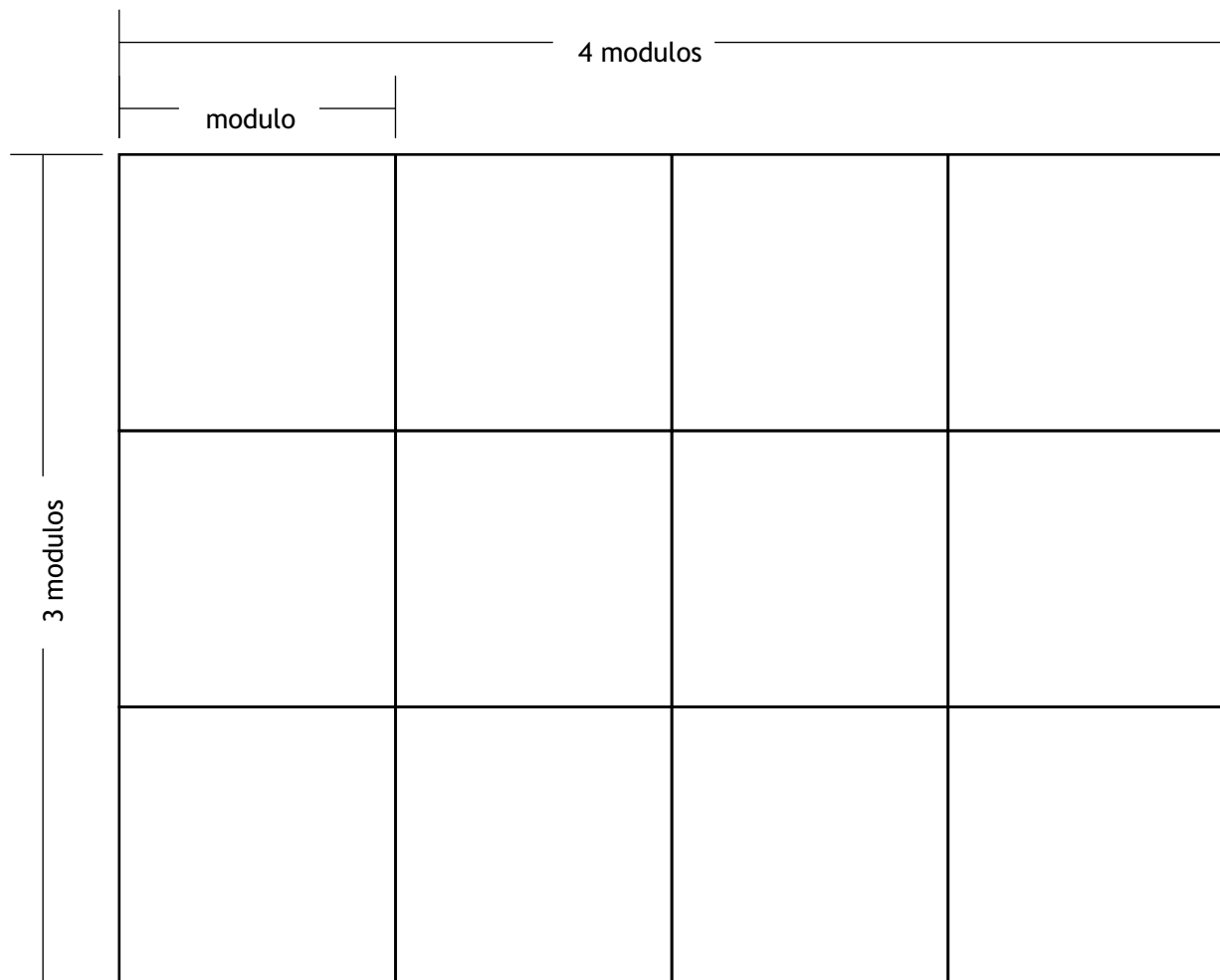




## BARRILETES EN EL AULA: Haciendo un SLED en 6 pasos.

Trazar una grilla de  
4 modulos de ancho y 3 de alto.



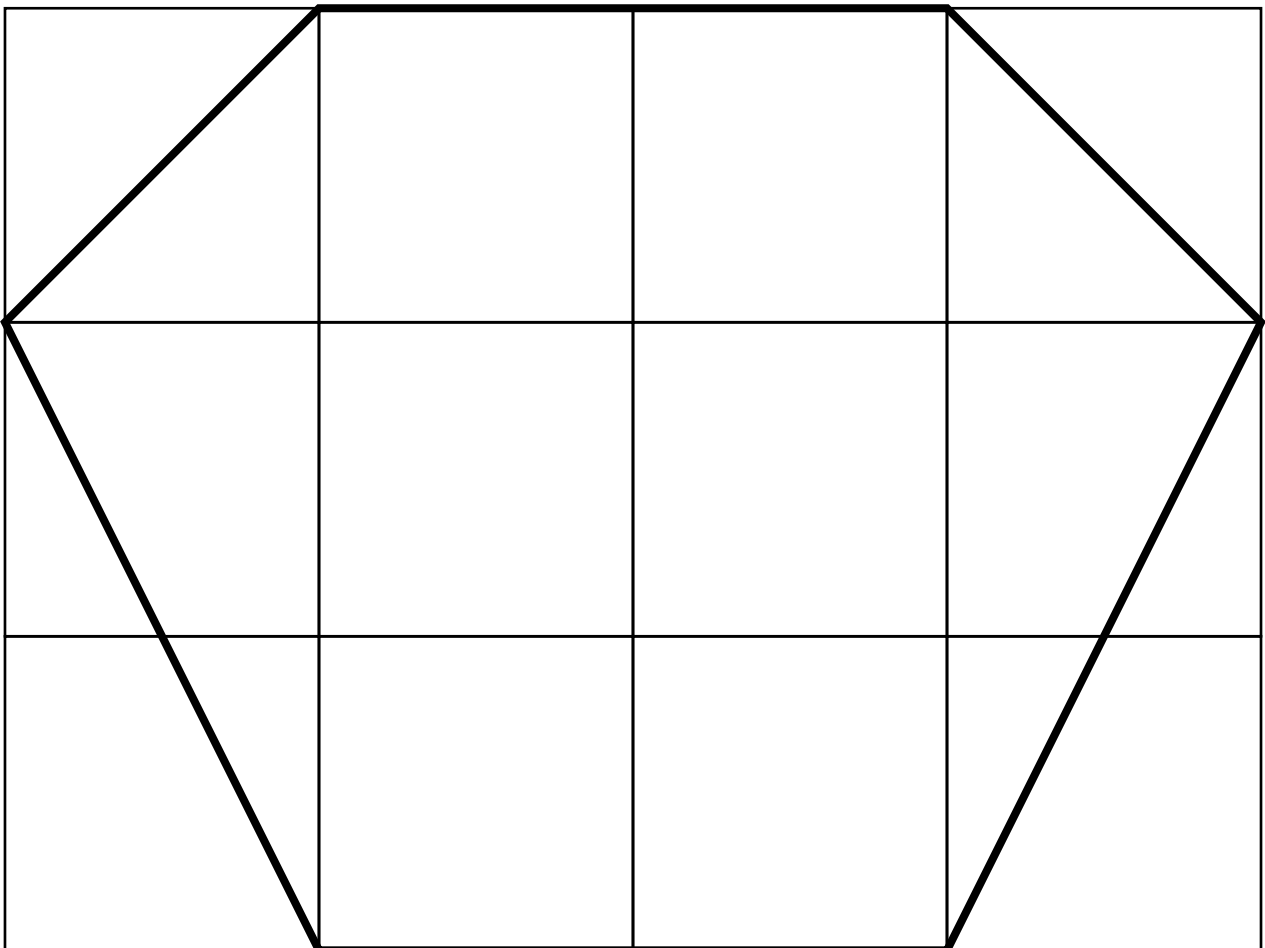
*Obs.: Tomando como parámetro el largo estándar de las varillas de pino, el modulo puede ser de 33cm si queremos que nuestro barrilete tenga un alto de 1 metro, para lo cual usaremos dos varillas de un metro enteras por barrilete.*

*O 16,5 si queremos que tenga 50 cm de alto, para lo cual cortaremos una varilla de 1 metro por la mitad para cada barrilete.*



**BARRILETES EN EL AULA:**  
**Haciendo un SLED en 6 pasos.**

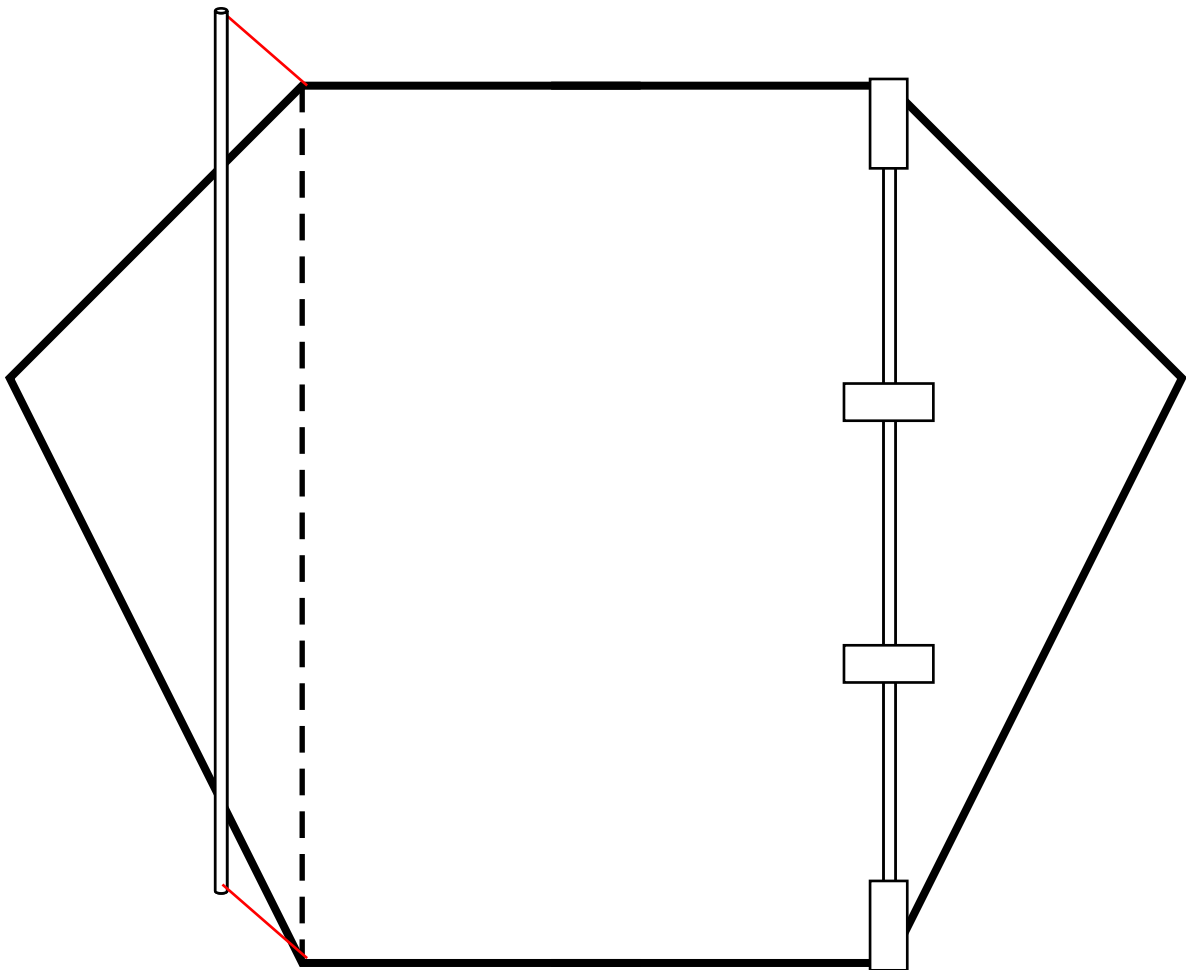
**Trazar la Plantilla  
como muestra el gráfico.**





## BARRILETES EN EL AULA: Haciendo un SLED en 6 pasos.

Colocar las varillas según el esquema con cinta adhesiva.



*Obs.: Para varillas de 1 metro de largo lo conveniente es usar varillas de pino de  $\text{Ø}6\text{mm}$  de diámetro, para lo cual necesitaremos DOS por barrilete.*

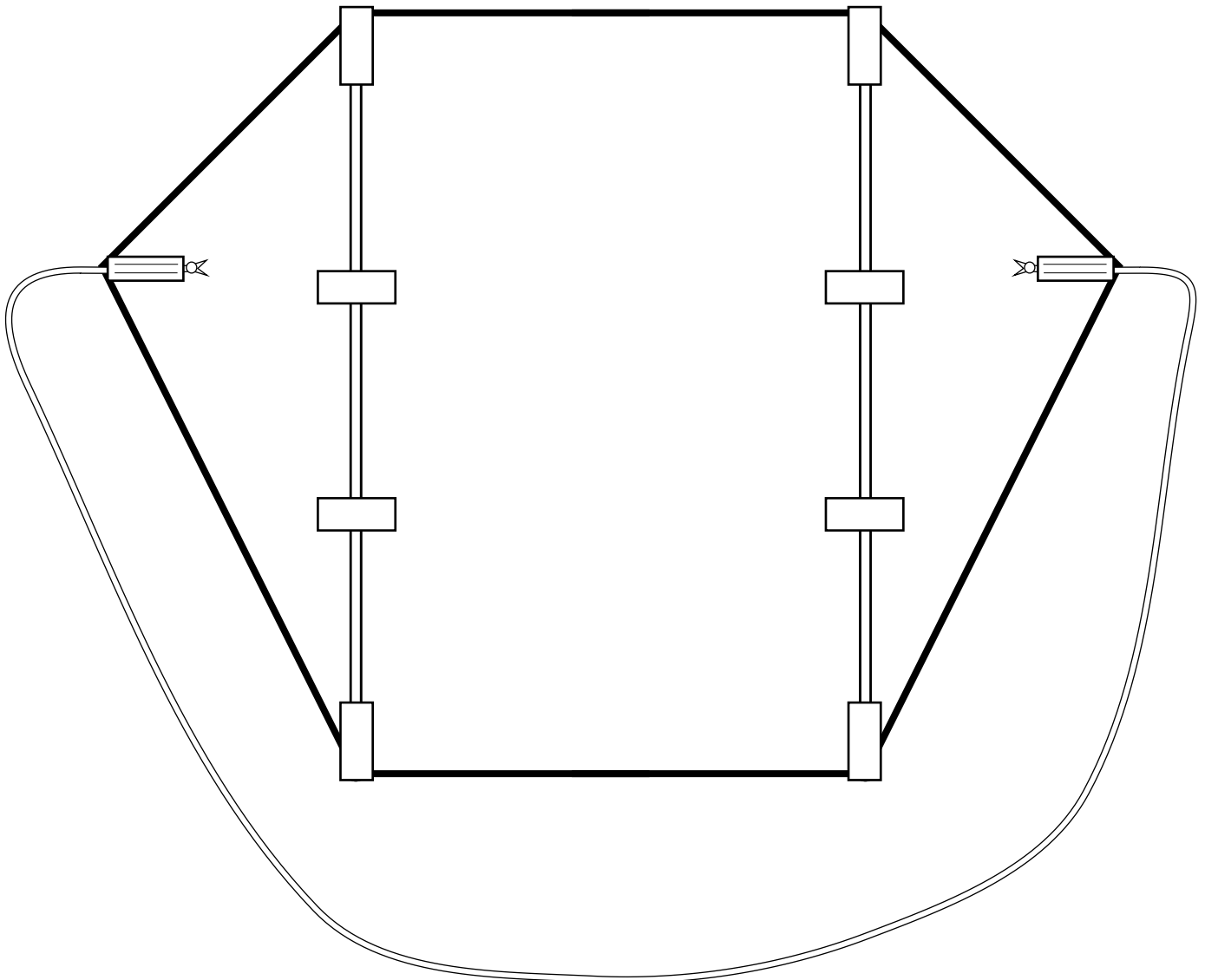
*Para varillas de 50 cm de largo lo conveniente es usar pino de  $\text{Ø}4\text{mm}$  de diámetro, para lo cual necesitaremos UNA varilla cortada por la mitad por barrilete.*



## BARRILETES EN EL AULA: Haciendo un SLED en 6 pasos.

Cortar un hilo para los tiros de 3 veces el largo de las varillas.

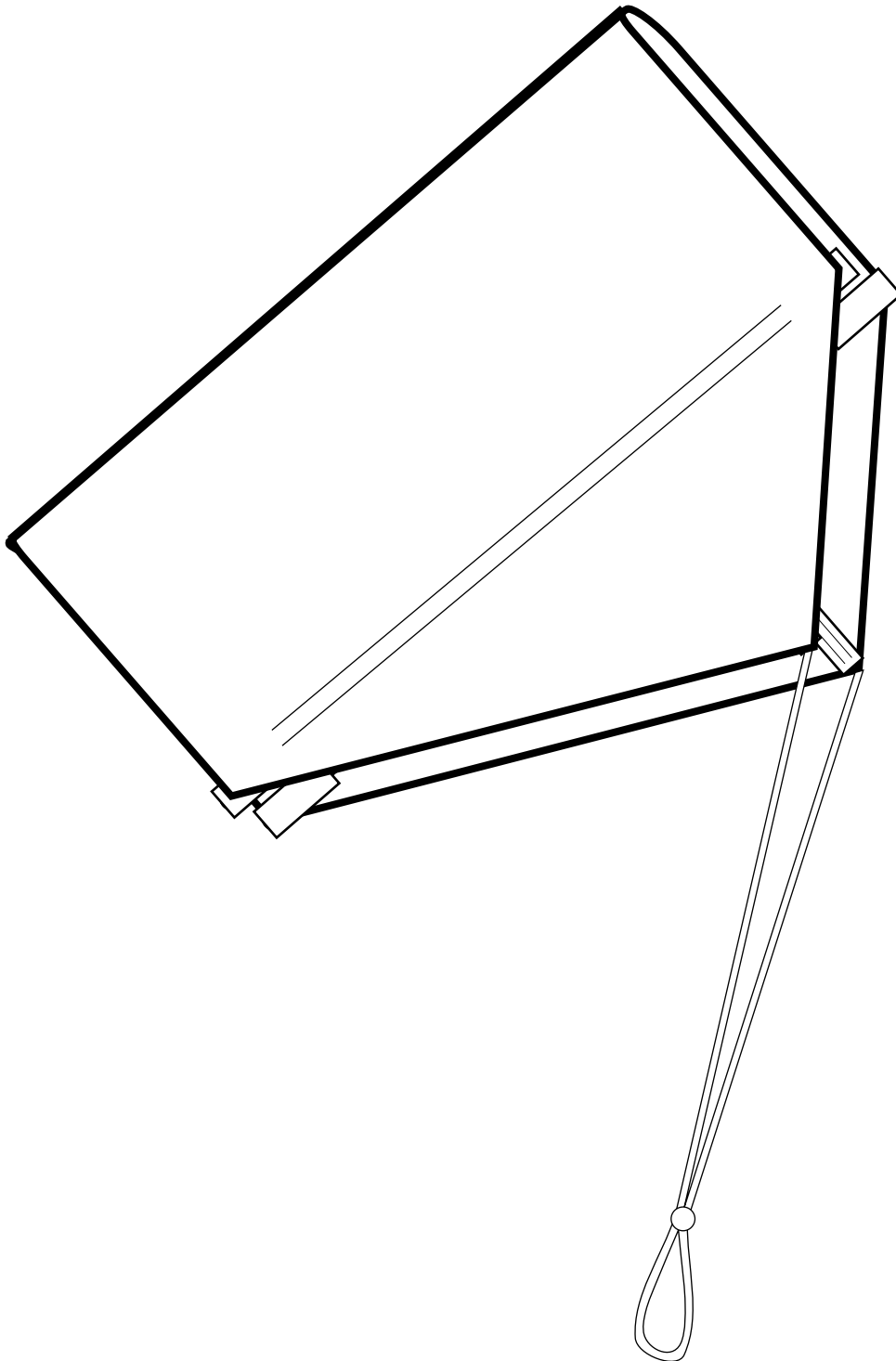
Se hace un nudo en cada extremo y se pegan con cinta en los ángulos como indica el gráfico.





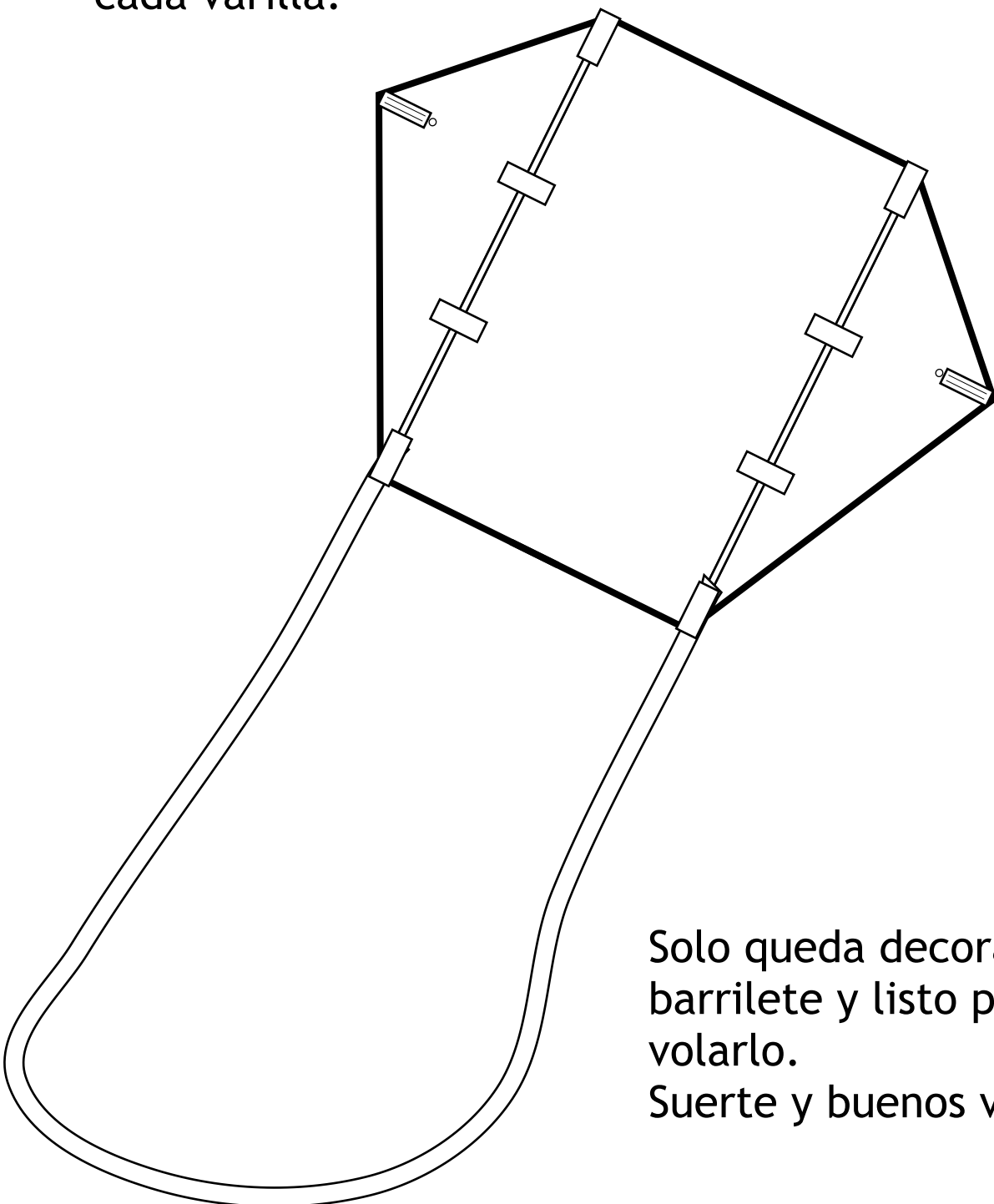
## BARRILETES EN EL AULA: Haciendo un SLED en 6 pasos.

Juntar los extremos con cinta y marcar la mitad del hilo de los tiros y hacer un nudo.



## BARRILETES EN EL AULA: Haciendo un SLED en 6 pasos.

Cola: si bien este barrilete no necesita cola, para mejorar su estabilidad se le puede colocar una cinta de aproximadamente 4 o 5 veces el largo de las varillas. Esta cola se colocara en "U" pegando los extremos de la cinta en la parte inferior de cada varilla.



Solo queda decorar el barrilete y listo para volarlo.  
Suerte y buenos vientos.